

Скрытая петля HH-28 с 3D регулировкой

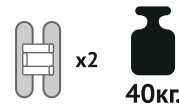
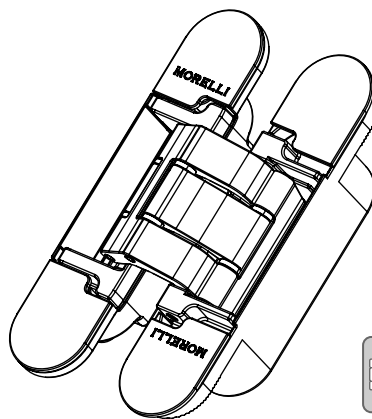
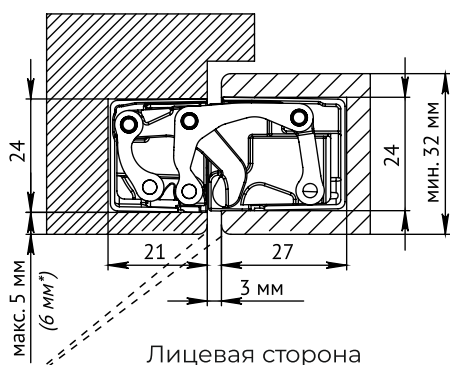
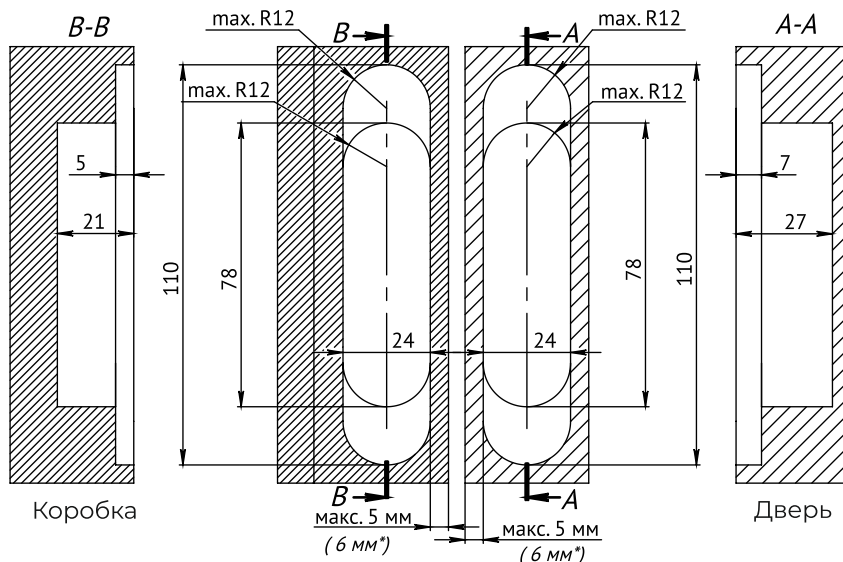


СХЕМА ВРЕЗКИ



Лицевая сторона

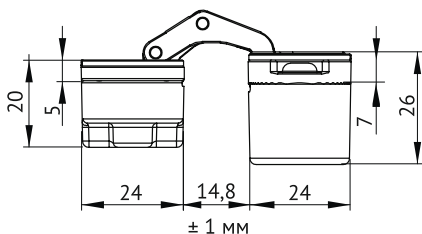
* 6 мм отступ от лица двери и коробки допускается при скруглении на коробке и двери не менее R = 2 мм.



Коробка

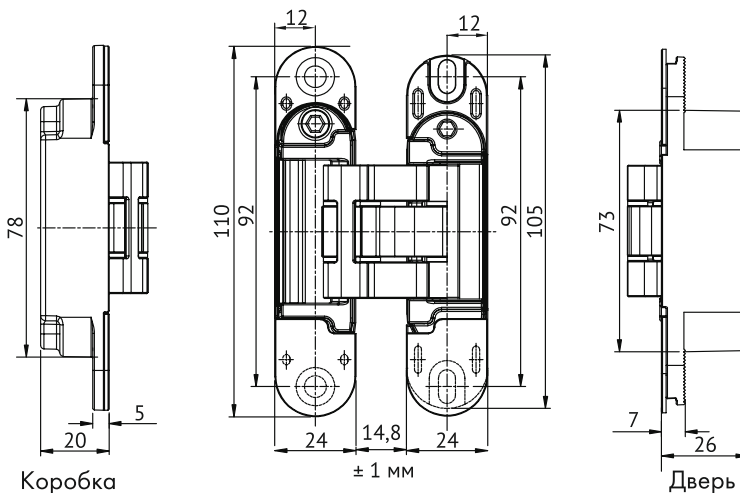
Дверь

РАЗМЕРЫ ПЕТЛИ



РЕГУЛИРОВКИ:

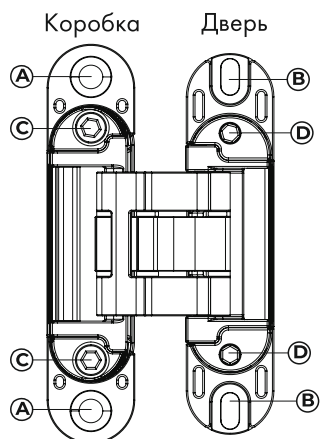
- По высоте ± 2,5 мм
- По горизонтали +2 мм / - 1,5 мм
- По прижиму ± 1 мм.



Коробка

Дверь

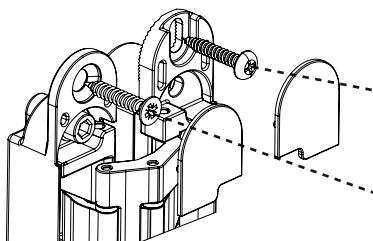
СХЕМА ПЕТЛИ



- A** - отверстие для крепления к коробке
- B** - овальное отверстие для вертикальной регулировки и крепления к двери
- C** - винты регулировки по прижиму
- D** - винты регулировки по горизонтали

РЕКОМЕНДУЕМЫЙ КРЕПЁЖ

В комплекте поставки петли имеется проверенный крепёж. Применять его необходимо согласно рекомендациям в этой монтажной инструкции. Перед установкой петель необходимо произвести предварительную сверловку под саморезы сверлом диаметром 3 мм, расположив петлю по центру отверстия. В случае утери крепежа из комплекта петли — используйте рекомендованный. В случае невозможности применять саморезы — воспользуйтесь рекомендацией по метрическим винтам. Фиксация петли не рекомендованным крепежом может привести к лишению гарантии на петлю.



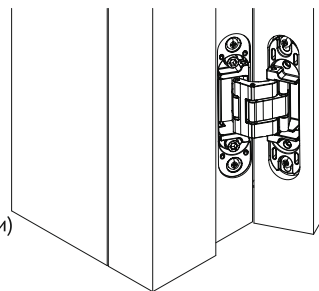
Саморез с полукруглой головкой 4.8x30
DIN7981 (ГОСТ 1144-80 / ГОСТ 11650-80 / ISO 7049)
Винт цилиндрический со сферой M5x20
DIN7985 (ГОСТ 17473-80 / EN ISO 7045)

Саморез с потайной головкой 4.8x30
DIN7982 (ГОСТ 1145-80 / ГОСТ 11652-80 / ISO 7050)
Винт потайной M5x20
DIN965 (ГОСТ 17475-80 / EN ISO 7046-1)

1. РЕГУЛИРОВКА ПО ВЫСОТЕ



1.1 Вставьте регулировочный клин или пневмоклин (не входят в комплект поставки) под дверь. Ослабьте саморезы В на всех петлях, чтобы освободить ход петли по вертикали.

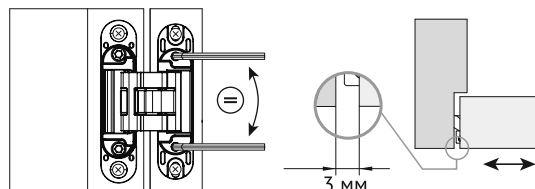


1.2 Отрегулируйте положение дверного полотна по высоте в пределах $\pm 2,5$ мм с помощью клина. Рекомендуемый верхний зазор – 3 мм. После регулировки затяните саморезы В.

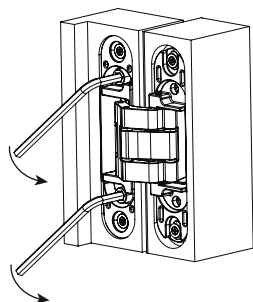
1.3 Удалите клин, несколько раз откройте и закройте дверь, после чего проверьте верхний и нижний зазоры.

2. РЕГУЛИРОВКА ПО ГОРИЗОНТАЛИ

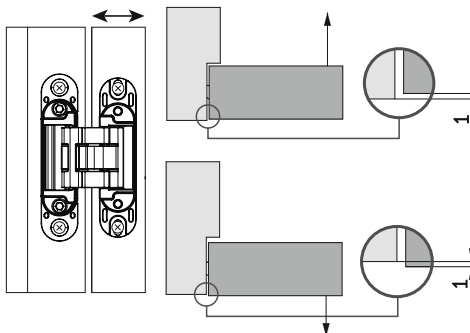
Отрегулируйте вертикальный зазор "коробка - дверь" (рекомендуемое значение – 3 мм). Для этого вращайте винты D на петлях в двери на одинаковое количество оборотов, избегая перекоса шарнира. Используйте шестигранный ключ 4 мм. Произвести на всех петлях до достижения рекомендуемого значения зазора. Диапазон регулировки: +3 мм / -1,5 мм.



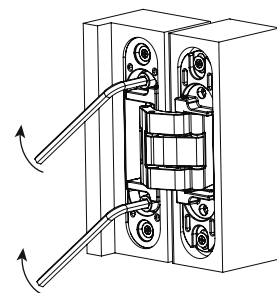
3. РЕГУЛИРОВКА ПО ПРИЖИМУ



3.1 Ослабьте два винта С на петле со стороны коробки, используя шестигранный ключ 4 мм.



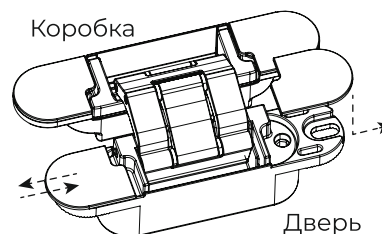
3.2 Отрегулируйте положение двери по прижиму в пределах ± 1 мм, перемещая дверное полотно.



3.3 Закрутить винты С обратно.

4. УСТАНОВКА КОЛПАЧКОВ

Монтаж декоративных колпачков – финальная стадия работ с петлей. Выполняйте его после регулировки установленных петель. Аккуратно установите колпачки из комплекта поставки согласно схеме. Для устранения зазоров между петлей и отверстием под неё колпачок двери необходимо сдвигать вдоль петли. Для снятия колпачков с петли необходимо аккуратно поддеть их с помощью острого предмета.



РЕКОМЕНДАЦИИ ПО ИСПОЛЬЗОВАНИЮ

Скрытые соосные петли НН-28 предназначены для установки в жилых помещениях на межкомнатные двери. Данный сегмент дверей предполагает аккуратную эксплуатацию и среднюю частоту использования (открывание/закрывание двери). Открывание и закрывание двери выполняются вручную, без применения дверных доводчиков и иных механизмов. В связи с этим петли не подвергаются воздействию напряжений, вызванных внезапным ускорением или торможением; при частом повторении такие нагрузки могут привести к преждевременному износу и повреждению петель.

РЕКОМЕНДУЕМОЕ РАСПОЛОЖЕНИЕ ПЕТЕЛЬ



УСТАНОВКА 3-Х ПЕТЕЛЬ

Установка третьей петли в верхней части дверного полотна рекомендуется в случаях, когда размеры полотна превышают стандартные: если ширина составляет более 900 мм или высота превышает 2100 мм. В таких ситуациях третья петля позволяет снизить воздействие силы рычага на остальные петли; оптимальное место установки, согласно схеме, располагается ниже верхней петли на расстоянии 250 мм по центрам петель. Кроме того, третью петлю целесообразно устанавливать для предотвращения изгиба дверного полотна при эксплуатации в неблагоприятных условиях – например, в помещениях с высоким уровнем влажности (таких как ванные комнаты) или при возможных перепадах температур. В этих случаях оптимальное расположение третьей петли – на равном удалении от верхней и нижней петель. Угол открывания петли составляет 180°. Испытания петель проводились на дверном полотне размерами 2100×900 мм при максимальной нагрузке и угле открывания 90°. **ВНИМАНИЕ!** Выступающий наличник на стене, его толщина и расположение могут существенно повлиять на угол открывания полотна в сторону уменьшения. В этом случае, для исключения контакта полотна с наличником и последующего разрушения петли, необходимо установить ограничитель открывания полотна. **ВНИМАНИЕ!** При наличии дверных ограничителей, выступающих откосов, плинтусов или иных ограничивающих устройств следует иметь в виду, что вес дверного полотна в таких случаях может стать причиной повреждения скрытых петель из-за эффекта рычага. Если установка дверного ограничителя неизбежна, его необходимо монтировать на расстоянии не менее 75 % от ширины дверного полотна (считая от оси петель) – на полу, стене или потолке. Кроме того, на работу петель может влиять функционирование автоматического порога.

Монтаж, регулировку и обслуживание скрытых петель должен выполнять квалифицированный персонал. В процессе эксплуатации возможно ослабление регулировочных винтов. В связи с этим рекомендуется ежегодно проводить сервисную проверку работы петель. При выявлении отклонений необходимо выполнить регулировку – её должен осуществлять специалист в соответствии с данной инструкцией.